

LÍNEA: BÁSCULAS ELECTRÓNICAS

MODELO: LEQ4-COL, LEQ8-COL

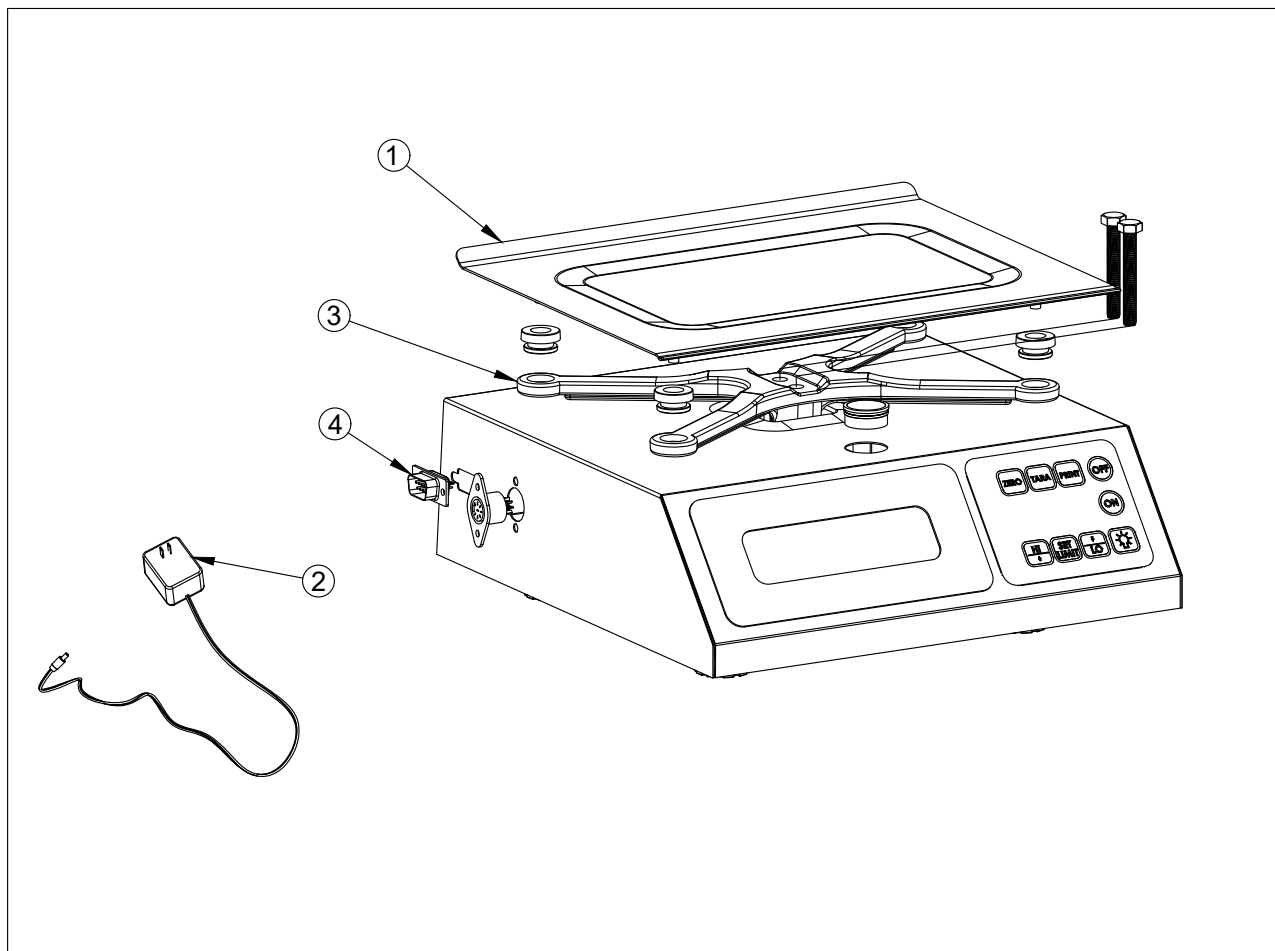
MARCA: TORREY

A PARTIR DE LA SERIE: H17-031382 (LEQ4-COL)
H17-002298 (LEQ8-COL)

Página: 01-17



©

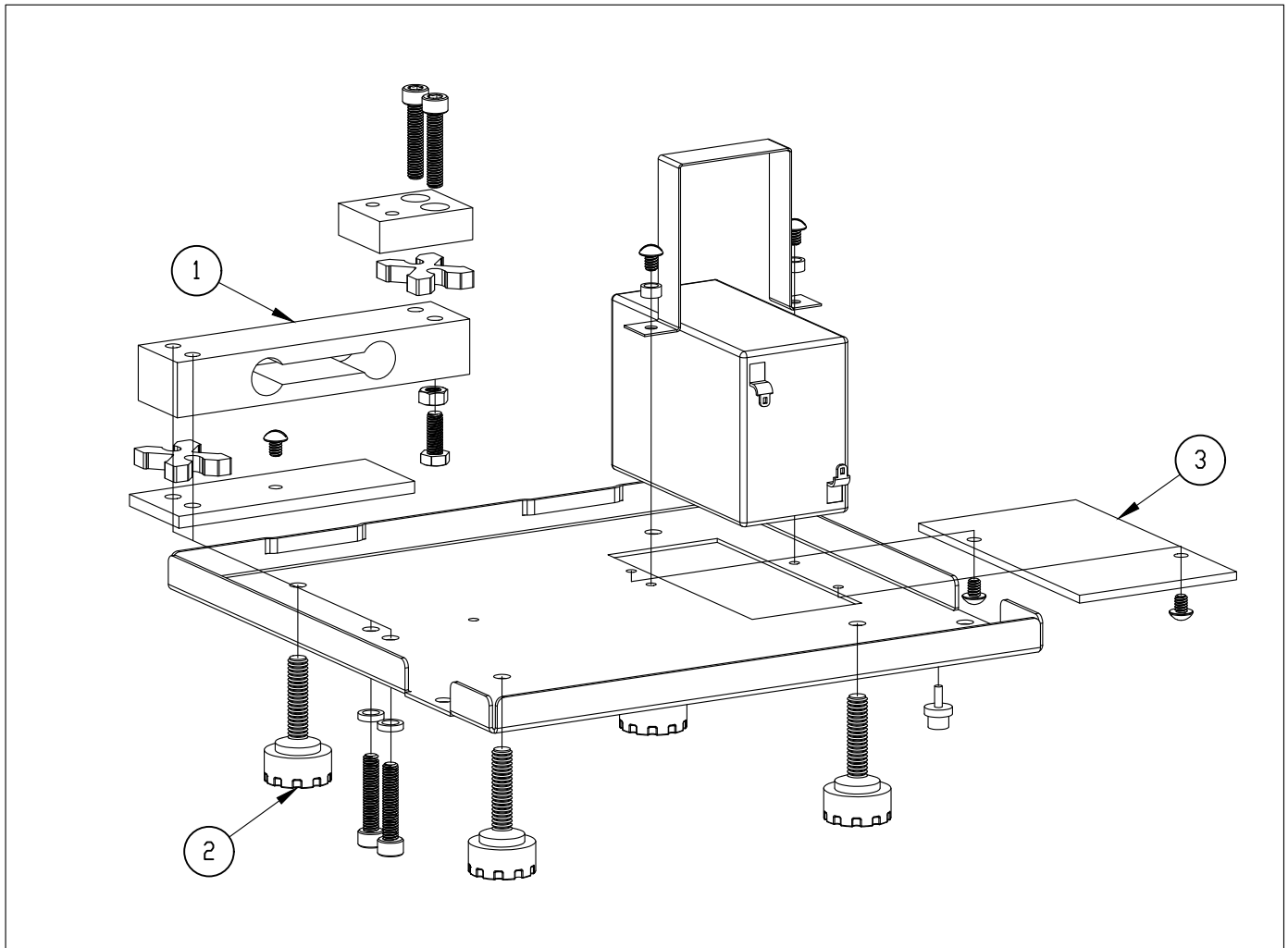


Nr.	DESCRIPCIÓN	CÓDIGO	CANTIDAD	I.S./100
1	PLATO EMBUTIDO C.20 C/PERNOS	56300491	1	2
2	ELIM. BAT 110V/220V 9Vcc 500mA	21900706	1	2
3	PORTAPLATO ENS	36700170	1	2
4	ARNES DB9 MACHO NO POL	21900510	1	2

I.S. = INVENTARIO SUGERIDO

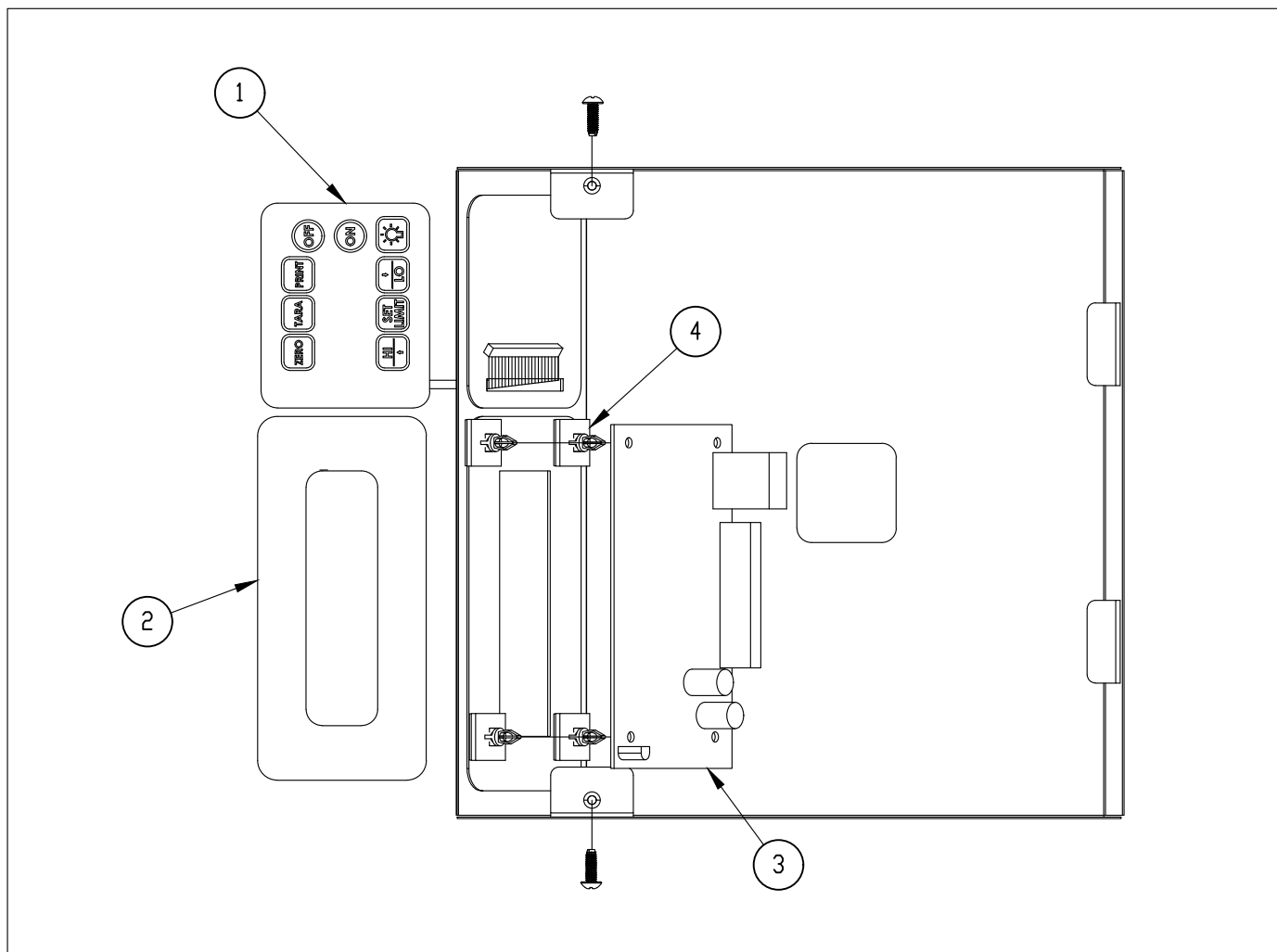
LÍNEA: BÁSCULAS ELECTRÓNICAS
 MODELO: LEQ4-COL, LEQ8-COL
 MARCA: TORREY

A PARTIR DE LA SERIE: H17-031382 (LEQ4-COL)
 H17-002298 (LEQ8-COL)



Nr.	DESCRIPCIÓN	CÓDIGO	CANTIDAD	I.S./100
1	CELDA DE CARGA 5KG MOD. 1022 ENS.	46600903	1	3
1	*CELDA DE CARGA 10KG MOD 1022 ENS.	46600948	1	3
2	PIE DE NIVELACIÓN REDONDO PCR	22400041	4	12
3	TAPA PLÁSTICA P/BASE	12400003	1	2

*SOLO PARA MODELO LEQ8-COL



Nr.	DESCRIPCIÓN	CÓDIGO	CANTIDAD	I.S./100
1	TECLADO LEQ R0	20200132	1	2
2	OVERLAY LEQ 4	23300164	1	2
2	*OVERLAY LEQ 8	23300165	1	2
3	TARJETA MAESTRA TMPPTLEQR2	46601211	1	3
4	SUJETADOR TARJ PINGOOD	12400118	4	8

*PARA MODELO LEQ8-COL